

## CREATE-Rotoren, die solide Wahl!

Hochleistungs-Rotoren mit Schneckengetriebe



Antennen-Rotoren von CREATE sind robust und leistungsstark. Das selbsthemmende Schneckengetriebe und die massiven Stahlzahnäder verleihen den Rotoren ein sehr hohes Drehmoment und gleichzeitig ein extrem hohes Bremsmoment.

Die Serie der CREATE-Rotoren deckt den Bereich großer UKW-Antennen, Antennen-  
gruppen - sowie mittelgroßer bis extrem  
großer Kurzwellen-Antennen ab.

Die stärksten Mitglieder der Rotor-Familie, die Typen RC 5B-3P und RC 5A-3P, unterscheiden sich im Dreh- und Bremsmoment. Der stärkere Typ RC 5B-3P hat zur besseren Kraftübertragung eine Adapterplatte (zwischen Drehachse und Klemmbacken) aus Stahl. Die Klemmbacken werden sogar mit 2 x 3 Schrauben am Drehrohr angepreßt.

Das Steuergerät (Inneneinheit) hat eine große Kompaßskala zur Richtungsanzeige, eine Wipptaste für Links-/Rechtslauf, eine PRESET-Funktion sowie regelbare Geschwindigkeit.

Die variable Drehgeschwindigkeit in Verbindung mit dem "Sanftanlauf", Auslauf und Umkehrverzögerung erlaubt auch bei schweren Antennenanlagen höchste Betriebssicherheit.

Die Rotor-Typen RC 5-3 und RC 5-1 sind mechanisch identisch, haben jedoch zur Gewichtsersparnis z.T. Zahnäder aus Alu; weiter unterscheiden sie sich jedoch im Bedienungskomfort am Steuergerät.

Für den Anschluß eines zusätzlichen PC-Interface ist das Steuergerät (-3P) bereits mit einem 6-poligen analogen Steueranschluß vorbereitet.

Die Rotoren sind zur Montage in einem Drehsystem mit Oberlager vorgesehen. Jedoch ist mit einem optionalen Backensatz mit Adapterplatte (RC 5 AD) auch Rohr-auf-Rohr-Montage möglich.

## HORIZONTAL-ROTOREN

### RC 5-1

Horizontal-Rotor  
mit Schneckengetriebe



Solide aufgebauter Antennenrotor mit Stahl-Schneckengetriebe und z.T. Alu-Zahnradern.

Geeignet für UKW-Antennen oder Mini-Beams.

Der Rotor verfügt über regelbare Geschwindigkeit per Impulspaketsteuerung.



Steuergerät mit großer runder Kompaßskala

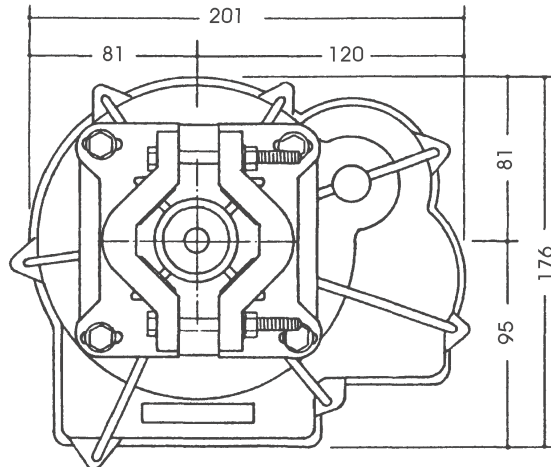


Technische Daten:	RC 5-1
Drehmoment max.	60 Nm
Bremsmoment max.	785 Nm
Biegemoment	1400 Nm
Tragfähigkeit	400 kg
Betriebsspannung	230 V/ 50 Hz; 90 VA
Spannung am Rotor	28 V AC
Umlaufzeit/Umdrehung	var. 75 - 180 Sek.
Stop nach Umdrehung	mech. / elektr.
Steuerkabel	7 Adern
Querschnitt der Adern	0,75 mm <sup>2</sup> - 50 m Länge darüber 50% grösser
Drehwinkel / Bremse	360° / über Schneckengetriebe
Mastdurchmesser	bis 63 mm
Anzeige	360°- Kompaßskala
Rotor Abm. (B x T x H)	176 x 201 x 272 (mm) (mit 1 Flansch)
Gewicht	6 kg
Steuergerät	
Abm. ( B x T x H)	170 x 173 x 123 (mm)
Gewicht	3 kg
<b>Art.Nr.:</b>	<b>01046      RC 5-1</b>

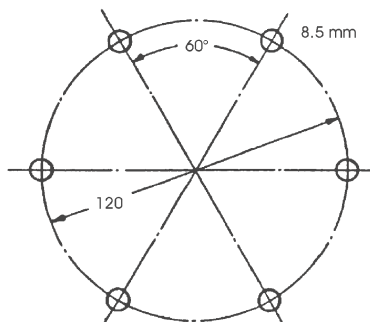
## HORIZONTAL-ROTOREN

### Maßblatt

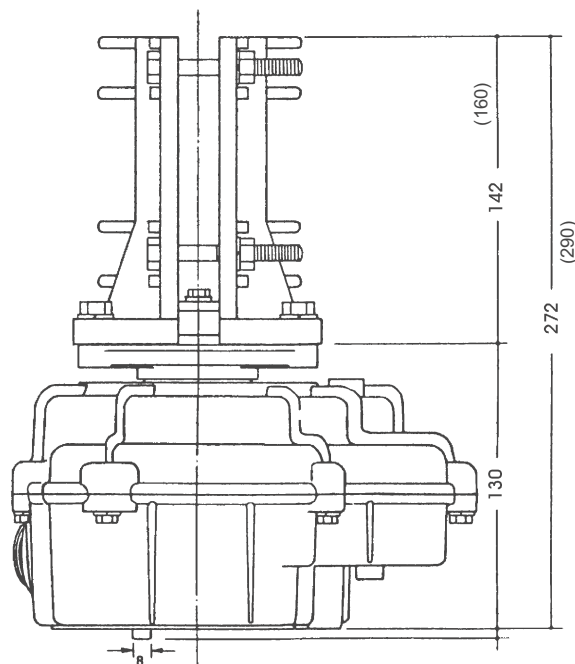
RC 5B-4, RC 5B-3P,  
RC 5B-3, RC 5A-3P,  
RC 5A-3, RC 5-3,  
RC 5 -3P, RC 5-1,  
RC 5-1 DC



**Draufsicht**



**Bohrplan für  
Rotormontage**



**Rotor Vorderansicht**

Achtung:

Flanschplatte RC 5B-3P  
Ø 148 mm

Klemmbackensatz  
bei RC 5B-3P und RC 5A-3P  
Höhe 160 mm (statt 142 mm)  
mit 2 x 3 Schrauben