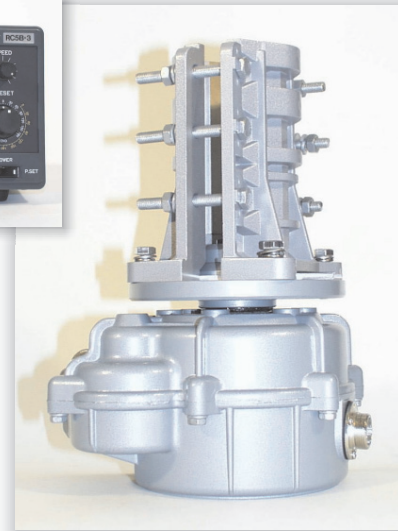


HORIZONTAL-ROTOREN

RC 5B-4

Hochleistungs-Rotoren mit Schneckengetriebe, extra langsam



- sehr hohes Drehmoment
- Kraftübertragung über Stahlzahnräder und Wellen auf Stahl-Anschlußplatte
- Klemmbacken 6-fach geschraubt
- Steuergerät mit großer Kompaßskala
- RC 5B-4 ist die extra langsame Version zur Materialschonung großer Anlagen



Technische Daten	RC 5B-4
Drehmoment max.	245 Nm
Bremsmoment max.	2450 Nm
Biegemoment	1600 Nm
Tragfähigkeit	700 kg
Betriebsspannung	230 V/ 50 Hz
Leistungsaufnahme	200 VA
Spannung am Rotor	28 V AC
Umlaufzeit für 360°-Drehung	var. 100 - 240 Sek.
Stop nach Umdrehung	mechanisch / elektrisch
Steuerkabel	7 Adern
Querschnitt der Adern	1,25 mm ² bis 50 m Länge darüber 50% grösser
Drehwinkel	360°
Mastdurchmesser	max. 65 mm
Bremse	über Schneckengetriebe
Anzeige	360° Kompaßskala
Rotor: Abm. (B x T x H)	176 x 201 x 290 (mm) (mit 1 Flansch)
Gewicht	10 kg
Steuergerät:	
Abm. (B x T x H)	170 x 173 x 123 (mm)
Gewicht	ca. 4 kg
Art.Nr.:	01038 RC 5B-4

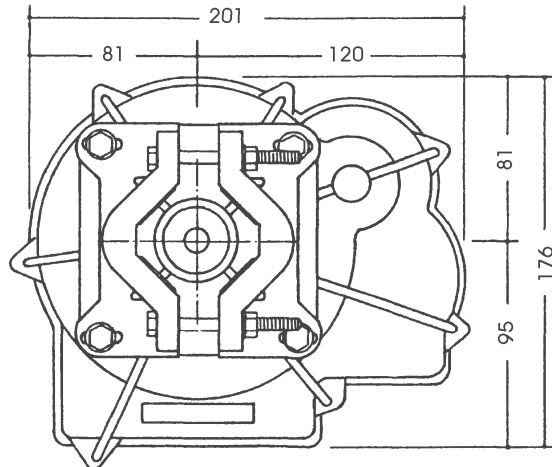


Fachversand für Funkzubehör
 Jahnstr. 7, D-91083 Baiersdorf
 Tel. 09133-77980, Fax 09133-779833
 Email: info@ukwberichte.com
www.ukw-berichte.de

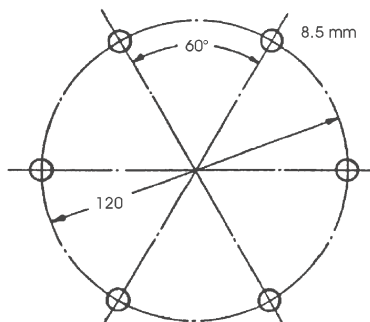
HORIZONTAL-ROTOREN

Maßblatt

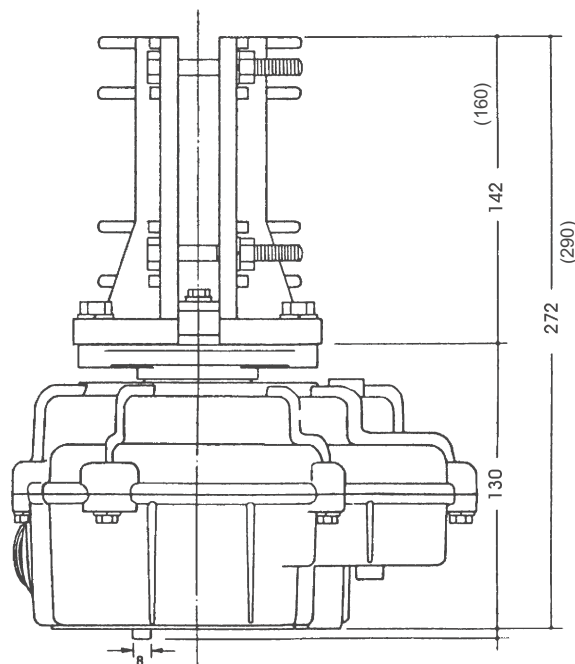
RC 5B-4, RC 5B-3P,
RC 5B-3, RC 5A-3P,
RC 5A-3, RC 5-3,
RC 5 -3P, RC 5-1,
RC 5-1 DC



Draufsicht



**Bohrplan für
Rotormontage**



Rotor Vorderansicht

Achtung:

Flanschplatte RC 5B-3P
Ø 148 mm

Klemmbakensatz
bei RC 5B-3P und RC 5A-3P
Höhe 160 mm (statt 142 mm)
mit 2 x 3 Schrauben