

CREATE-Rotoren, die solide Wahl!

Hochleistungs-Rotoren mit Schneckengetriebe



Antennen-Rotoren von CREATE sind robust und leistungsstark. Das selbsthemmende Schneckengetriebe und die massiven Stahlzahnäder verleihen den Rotoren ein sehr hohes Drehmoment und gleichzeitig ein extrem hohes Bremsmoment.

Die Serie der CREATE-Rotoren deckt den Bereich großer UKW-Antennen, Antennen-
gruppen - sowie mittelgroßer bis extrem großer Kurzwellen-Antennen ab.

Die stärksten Mitglieder der Rotor-Familie, die Typen RC 5B-3P und RC 5A-3P, unterscheiden sich im Dreh- und Bremsmoment. Der stärkere Typ RC 5B-3P hat zur besseren Kraftübertragung eine Adapterplatte (zwischen Drehachse und Klemmbacken) aus Stahl. Die Klemmbacken werden sogar mit 2 x 3 Schrauben am Drehrohr angepreßt.

Das Steuergerät (Inneneinheit) hat eine große Kompaßskala zur Richtungsanzeige, eine Wipptaste für Links-/Rechtslauf, eine PRESET-Funktion sowie regelbare Geschwindigkeit.

Die variable Drehgeschwindigkeit in Verbindung mit dem "Sanftanlauf", Auslauf und Umkehrverzögerung erlaubt auch bei schweren Antennenanlagen höchste Betriebssicherheit.

Die Rotor-Typen RC 5-3 und RC 5-1 sind mechanisch identisch, haben jedoch zur Gewichtsersparnis z.T. Zahnäder aus Alu; weiter unterscheiden sie sich jedoch im Bedienungskomfort am Steuergerät.

Für den Anschluß eines zusätzlichen PC-Interface ist das Steuergerät (-3P) bereits mit einem 6-poligen analogen Steueranschluß vorbereitet.

Die Rotoren sind zur Montage in einem Drehsystem mit Oberlager vorgesehen. Jedoch ist mit einem optionalen Backensatz mit Adapterplatte (RC 5 AD) auch Rohr-auf-Rohr-Montage möglich.

HORIZONTAL-ROTOREN

Horizontal-Rotor für Gleichspannungsbetrieb RC 5-1DC



12 V DC-Betriebsspannung des Steuergerätes, also ideal für Mobil-Betrieb.

Kraftvolle Drehung dank Stahl-Schneckengetriebe und robuster Alu-Zahnräder.

Geeignet für UKW-Antennen oder andere Drehanwendungen.

Regelbare Geschwindigkeit

Steuergerät
RC 5-1DC
mit großer
Kompaß-
Skala



Technische Daten:	RC 5-1 DC
Drehmoment max.	49 Nm
Bremsmoment max.	880 Nm
Biegemoment	1400 Nm
Tragfähigkeit	400 kg
Betriebsspannung	12 - 15 V DC max. 3A
Umlaufzeit/Umdrehung	ca. 60 Sek.
Stop nach Umdrehung	elektr.
Steuerkabel	5 Adern
Querschnitt der Adern	0,5 mm ²
Drehwinkel	360° ± 20°
Mastdurchmesser	48 - 65 mm
Bremse	über Schneckengetriebe
Anzeige	360°-Kompaßskala
Rotor Abm. (B x T x H)	176 x 201 x 272 (mm) mit 1 Flansch
Gewicht	5 kg
Steuergerät	
Abm. (B x T x H)	170 x 173 x 123 (mm)
Gewicht	1,7 kg

Art.Nr.: 01037

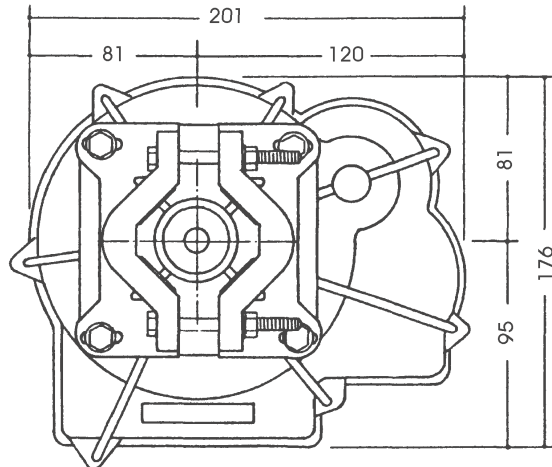


Fachversand für Funkzubehör
Jahnstr. 7, D-91083 Baiersdorf
Tel. 09133-77980, Fax 09133-779833
Email: info@ukwberichte.com
www.ukw-berichte.de

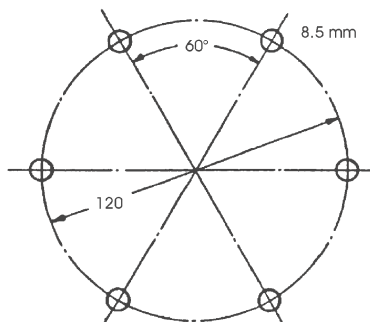
HORIZONTAL-ROTOREN

Maßblatt

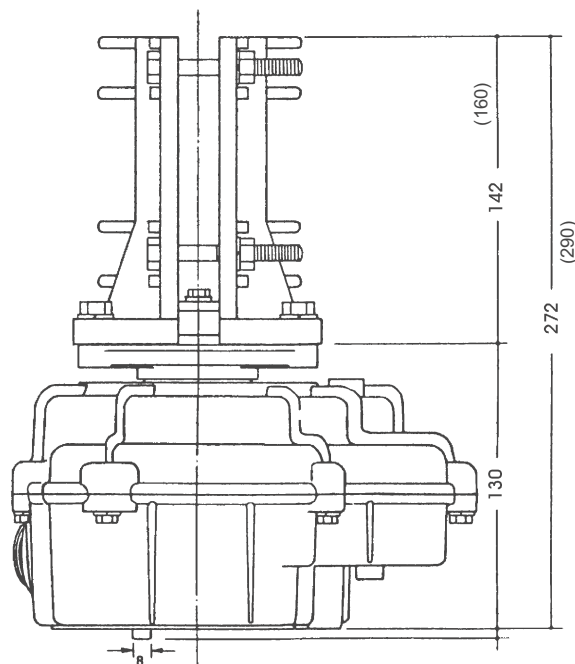
RC 5B-4, RC 5B-3P,
RC 5B-3, RC 5A-3P,
RC 5A-3, RC 5-3,
RC 5 -3P, RC 5-1,
RC 5-1 DC



Draufsicht



**Bohrplan für
Rotormontage**



Rotor Vorderansicht

Achtung:

Flanschplatte RC 5B-3P
Ø 148 mm

Klemmbackensatz
bei RC 5B-3P und RC 5A-3P
Höhe 160 mm (statt 142 mm)
mit 2 x 3 Schrauben