

Hochleistungs-Horizontal-Rotor OR-2800 P DC

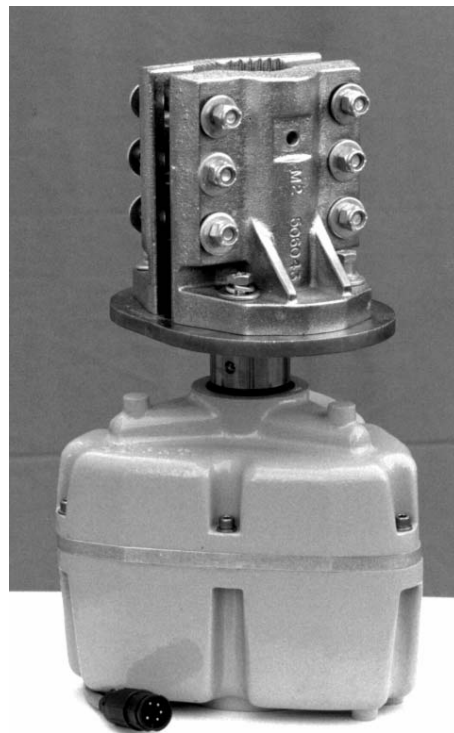


solides Schneckengetriebe
Klemmbacken aus Stahl
hohe Genauigkeit
RS-232C-Schnittstelle

Der amerikanische Antennenhersteller M² hat mit dem OR-2800 P einen äußerst robusten Horizontal-Rotor auf den Markt gebracht.

Dieser Rotor ist speziell zum Drehen sehr großflächiger Antennen-Konstruktionen wie Monoband-Kurzwellen-Beams, Kurzwellen-Log.-Per.-Antennen oder großer VHF/UHF-Antennen-gruppen entwickelt worden.

Der Rotor ist zum Betrieb in Gittermasten oder Drehsystemen mit Oberlager vorgesehen.



Für genaue Positionsbestimmung liefert ein Impulsgeber die Voraussetzung. Das digitale Steuergerät verfügt über Menüsteuerung, eine gut ablesbare Digitalanzeige und eine serielle (RS-232C) Schnittstelle zur wahlweisen externen Steuerung z.B. über PC.

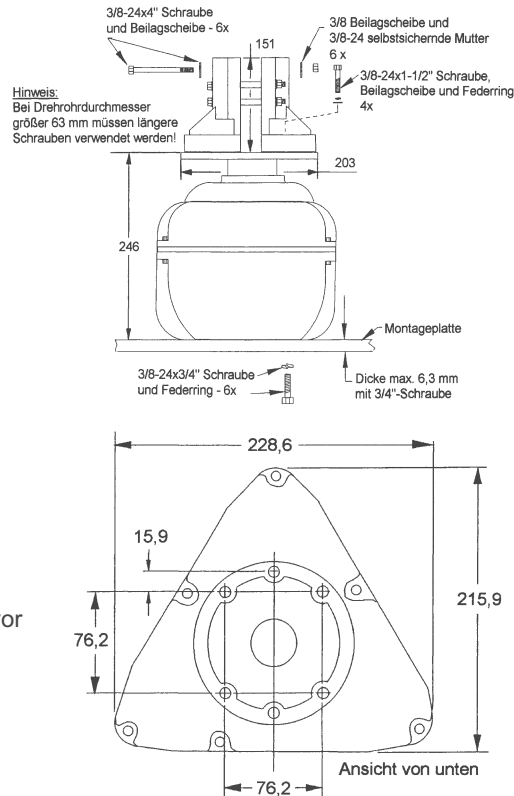
HORIZONTAL-ROTOREN

Rotor-Einheit:

- ⇒ sehr robuste Stahl-Klemmbacken
- ⇒ rostfreie, zöllige Klemmschrauben
- ⇒ Zentrierhilfe für Mastrohr
- ⇒ große Flanschplatte aus Stahl für Mastrohre bis \varnothing 76 mm
- ⇒ solide Wälz- und Kugellager für hohe Belastung
- ⇒ gehärteter Ausgangsschaft
- ⇒ kräftiger Motor mit hohem Anlauf-Moment
- ⇒ Präzisions-Schneckengetriebe kann nicht vom Wind verdreht werden
- ⇒ magnetischer Impulsgeber für genauere Richtungsanzeige

Steuergerät:

- ⇒ Digitalanzeige
- ⇒ einstellbare Geschwindigkeit
- ⇒ Sanftanlauf und Bremsverzögerung vor dem Stopp programmierbar
- ⇒ Umkehrverzögerung
- ⇒ hohe Anzeigegenauigkeit durch Impulsrückmeldung des Rotors
- ⇒ 10 Vorzugsrichtungen speicherbar
- ⇒ RS-232-Schnittstelle am Steuergerät



Technische Daten:

OR - 2800 P DC

Anlaufmoment	395 Nm
Drehmoment	285 Nm
Bremsmoment	1930 Nm
Tragkraft	810 kg
Drehbereich	$360^\circ \pm 14^\circ$
Drehzeit	70 - 110 sec.
Anzeigegenauigkeit	$\pm 1^\circ$
Mastdurchmesser	44 - 76 mm
Rotorspannung	30 - 42 V DC
Betriebsspannung	230 V / 110 V AC umstellbar
Adern des Steuerkabels	4 x 1,0 mm ² bis 18 m; 4 x 1,5 mm ² bis 60 m
Rotor Abmessungen / Gewicht	229 x 216 x 240 mm (L x B x H) / 19 kg
Steuergerät Abmessungen / Gewicht	213 x 136 x 230 mm (B x H x T) / 4 kg

Art.Nr.:

01034



Fachversand für Funkzubehör
 Jahnstr. 7, D-91083 Baiersdorf
 Tel. 09133-77980, Fax 09133-779833
 Email: info@ukwberichte.com
www.ukw-berichte.de