

CREATE-Rotoren, die solide Wahl!

Hochleistungs-Rotoren mit Schneckengetriebe



Antennen-Rotoren von CREATE sind robust und leistungsstark. Das selbsthemmende Schneckengetriebe und die massiven Stahlzahnäder verleihen den Rotoren ein sehr hohes Drehmoment und gleichzeitig ein extrem hohes Bremsmoment.

Die Serie der CREATE-Rotoren deckt den Bereich großer UKW-Antennen, Antennengruppen - sowie mittelgroßer bis extrem großer Kurzwellen-Antennen ab.

Die stärksten Mitglieder der Rotor-Familie, die Typen RC 5B-3P und RC 5A-3P, unterscheiden sich im Dreh- und Bremsmoment. Der stärkere Typ RC 5B-3P hat zur besseren Kraftübertragung eine Adapterplatte (zwischen Drehachse und Klemmbacken) aus Stahl. Die Klemmbacken werden sogar mit 2 x 3 Schrauben am Drehrohr angepreßt.

Das Steuergerät (Inneneinheit) hat eine große Kompaßskala zur Richtungsanzeige, eine Wipptaste für Links-/Rechtslauf, eine PRESET-Funktion sowie regelbare Geschwindigkeit.

Die variable Drehgeschwindigkeit in Verbindung mit dem "Sanftanlauf", Auslauf und Umkehrverzögerung erlaubt auch bei schweren Antennenanlagen höchste Betriebssicherheit.

Die Rotor-Typen RC 5-3 und RC 5-1 sind mechanisch identisch, haben jedoch zur Gewichtsersparnis z.T. Zahnäder aus Alu; weiter unterscheiden sie sich jedoch im Bedienungskomfort am Steuergerät.

Für den Anschluß eines zusätzlichen PC-Interface ist das Steuergerät (-3P) bereits mit einem 6-poligen analogen Steueranschluß vorbereitet.

Die Rotoren sind zur Montage in einem Drehsystem mit Oberlager vorgesehen. Jedoch ist mit einem optionalen Backensatz mit Adapterplatte (RC 5 AD) auch Rohr-auf-Rohr-Montage möglich.

HORIZONTAL-ROTOREN

RC 5-3 RC 5-3P



Horizontal-Rotor
mit Schneckengetriebe

Solide aufgebauter Antennenrotor mit Stahl-Schneckengetriebe und z.T. Alu-Zahnradern.

Geeignet für UKW-Antennen oder Mini-Beams.

Der Rotor verfügt über regelbare Geschwindigkeit per Impulspaketsteuerung; zusätzlich hat der RC 5-3 die Möglichkeit der Richtungsvorwahl per PRESET-Funktion.



Interface-Anschluss
am Steuergerät bei
RC 5-3P



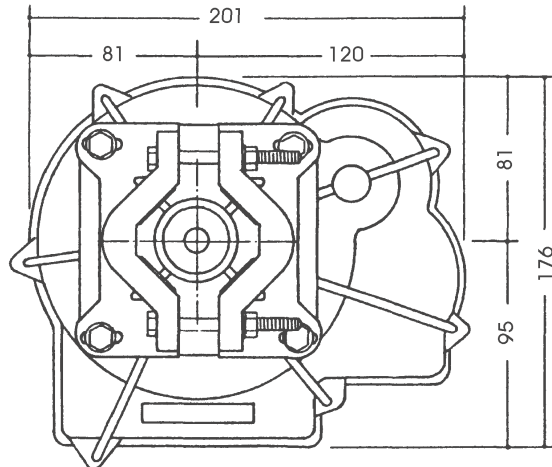
Steuergerät mit großer
runder Kompaßskala

Technische Daten:	RC 5-3 / RC 5-3P	
Drehmoment max.	60 Nm	
Bremsmoment max.	785 Nm	
Biegemoment	1400 Nm	
Tragfähigkeit	400 kg	
Betriebsspannung	230 V/ 50 Hz; 90 VA	
Spannung am Rotor	28 V AC	
Umlaufzeit/Umdrehung	var. 75 - 180 Sek.	
Stop nach Umdrehung	mech. / elektr.	
Steuerkabel	7 Adern	
Querschnitt der Adern	0,75 mm ² - 50 m Länge darüber 50% grösser	
Drehwinkel / Bremse	360° / über Schneckengetriebe	
Mastdurchmesser	bis 63 mm	
Anzeige	360°- Kompaßskala	
Rotor Abm. (B x T x H)	176 x 201 x 272 (mm) (mit 1 Flansch)	
Gewicht	6 kg	
Steuergerät		
Abm. (B x T x H)	170 x 173 x 123 (mm)	
Gewicht	3 kg	
Art.Nr.:	01011	RC 5-3
Art.Nr.:	01088	RC 5-3P

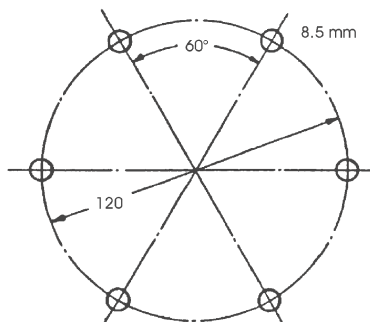
HORIZONTAL-ROTOREN

Maßblatt

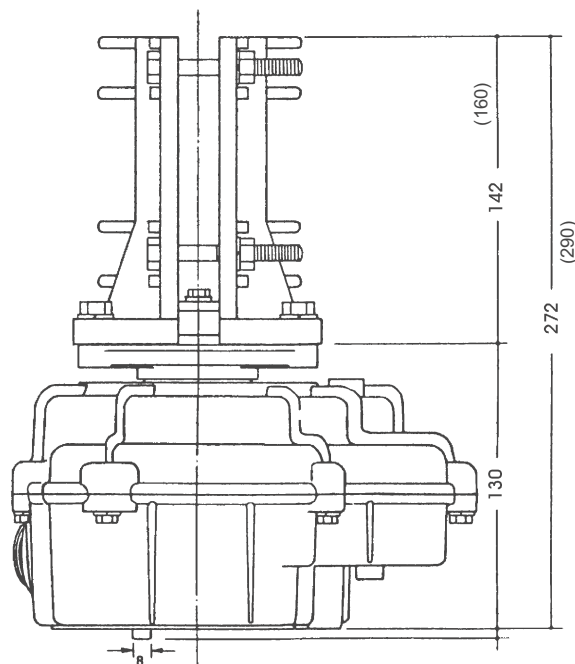
RC 5B-4, RC 5B-3P,
RC 5B-3, RC 5A-3P,
RC 5A-3, RC 5-3,
RC 5 -3P, RC 5-1,
RC 5-1 DC



Draufsicht



**Bohrplan für
Rotormontage**



Rotor Vorderansicht

Achtung:

Flanschplatte RC 5B-3P
Ø 148 mm

Klemmbackensatz
bei RC 5B-3P und RC 5A-3P
Höhe 160 mm (statt 142 mm)
mit 2 x 3 Schrauben