

13-cm-Patch-Antennen

Flachantennen für 2,4 GHz

P24-9

P24-12

- unauffällige Flach-Antenne
- formschöne weiße Kunststoff-Abdeckung
- für Außen- oder Innenmontage
- Wandmontage mit 2 Schrauben
- Mastmontage mit Schellen für Rohre mit D = 25 - 50 mm



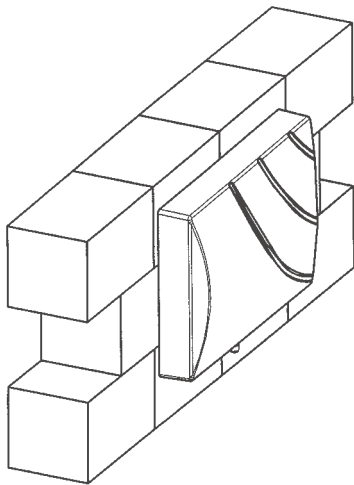
Technische Daten	P 24-9	P 24-12
Frequenzbereich	2400 - 2500 MHz	2400 - 2500 MHz
Gewinn bei 2450 MHz	9 dBi	12 dBi
Impedanz	50 Ohm	50 Ohm
Anschluss	SMA-Bu (SMA-f)	SMA-Bu (SMA-f)
Belastbarkeit (Dauerstrich)	10 W	10 W
Öffnungswinkel	E 54° / H 40°	E 54° / H 40°
Vor/Rückverhältnis	> 20 dB	> 20 dB
Maße in mm	125 x 185 x 35	125 x 185 x 35
Gewicht	385 gr.	385 gr.
Art.Nr.	00632	00633



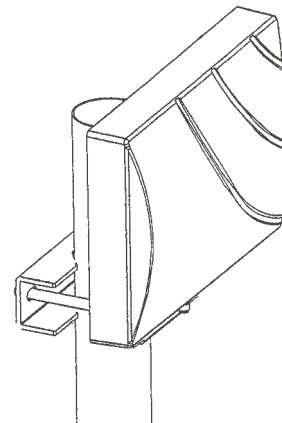
UKW-Berichte,
 Fachversand für Funkzubehör
 Tel. +49 9133-77980
 Fax +49 9133-779833
 Email: info@ukwberichte.com

Montage-Varianten

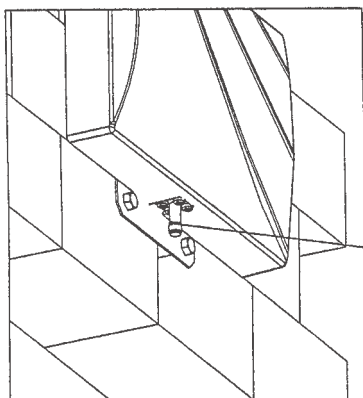
Montage an einer Wand:



Montage an Mastrohr
oder Ausleger:

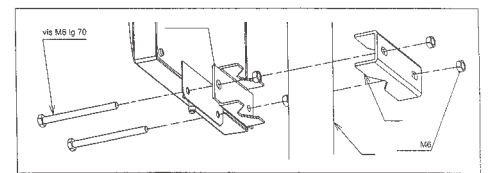


Innen- oder Außenmontage mit
2 Schrauben durch Blechwinkel
unten:



SMA-Buchse

Aufbau der Mastklemme:



Befestigung der Antenne mit
Mastschelle am Mastrohr,
Anschluss SMA nach unten:

