

AAS-25 Automatischer-Antennen-Umschalter

Funktionsweise

Die Hochfrequenz-Umschalt-Logik AAS-25 ermöglicht den Betrieb von bis zu drei Funkgeräten an einer Antenne über eine gemeinsame Koaxleitung ohne manuelles Umschalten.

Im Empfangsbetrieb wird das von der Antenne kommende Signal verstärkt und auf die drei Ausgänge aufgeteilt, so daß alle angeschlossenen Funkgeräte gleichzeitig ohne gegenseitige Beeinflussung empfangen können.

Durch die Vorverstärkung des Empfangssignales wird die unvermeidliche Dämpfung des Signalsplitters kompensiert, so daß keine Empfangsverschlechterung auftritt!

Eine automatische arbeitende HF-VOX erkennt, wenn eines der angeschlossenen Funkgeräte sendet, und schaltet dieses Gerät über ein Relais direkt zur Antenne durch. Die beiden anderen Geräte können während dieser Zeit nicht über die Antenne senden oder empfangen, die Sendung aber mithören, sofern sie auf der gleichen Frequenz arbeiten.

Wird z. B. Gerät 2 auf Sendung geschaltet, während Gerät 1 sendet, gelangt das Sendesignal von Gerät 2 nicht an die Antenne, sondern an einen HF-Abschluß (Dummy-Load). Damit wird die gegenseitige Beeinflussung und Beschädigung der Funkgeräte verhindert.

Durch eine spezielle HF-Schutzschaltung wird außerdem das Gerät 3 vor Beschädigung durch Eindringen der Sendeleistung in den Empfängereingang zuverlässig geschützt!

Die AAS-25 arbeitet im Frequenzbereich von 30 MHz bis 500 MHz; es sind Sendeleistungen von max. 25 Watt zulässig.

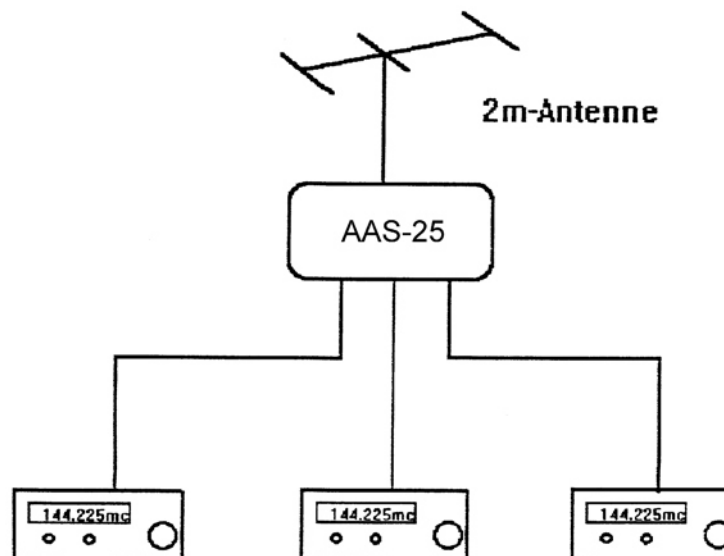
Für Fälle, in denen die Funkanlagen auf verschiedenen Frequenzen arbeiten und keine Mithörmöglichkeit besteht, kann die AAS-25 mit einer optischen Beleg-Anzeige erweitert werden, mit der signalisiert wird, wenn eines der angeschlossenen Geräte sendet.



UKW-Berichte, Eberhard L. Smolka
Fachversand für Funkzubehör
Postfach 80, D-91081 Baiersdorf
Tel. 09133-77980 - Fax 09133-779833
E-Mail: info@ukw-berichte.de

Technische Daten	ASS-25
Frequenzbereich	30 MHz ...500 MHz
zulässige Sendeleistung	25 Watt max.
Stromversorgung	12 Volt / max. 100 mA
Durchgangsdämpfung im Sendebetrieb	Kleiner 0,5 dB
Verstärkung im Empfangsbetrieb	ca. 4 dB
Anschlußmöglichkeiten	1 Antennenanschluß 3 Funkgeräteanschluß
Anschlußnorm	N-Norm-Buchsen
Mechanische Ausführung	Wetterbeständiges Kunststoffgehäuse für Mastmontage oder Innenmontage geeignet
Art.Nr.:	03255

Anwendung AAS-25



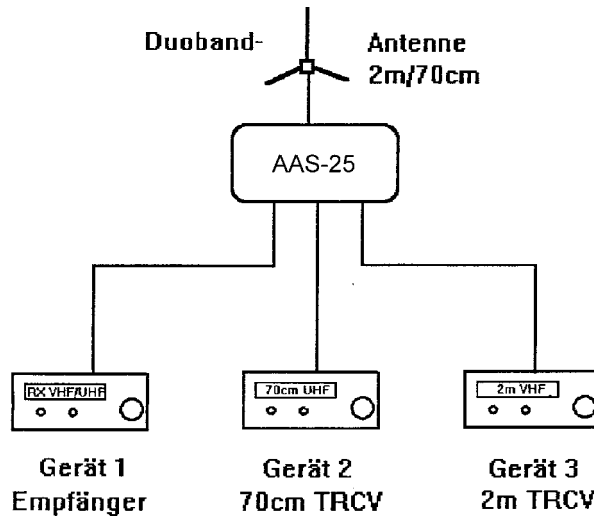
Anwendungsbeispiel für AAS-25:

Drei VHF-Funkgeräte an einer Antenne

Achtung:

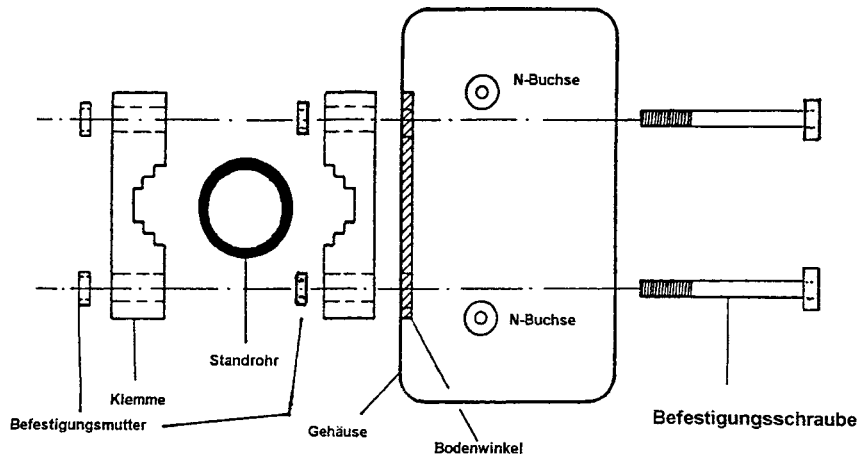
Anschluss 3 nur für Funkgeräte bis max. 200 MHz Betriebsfrequenz zulässig

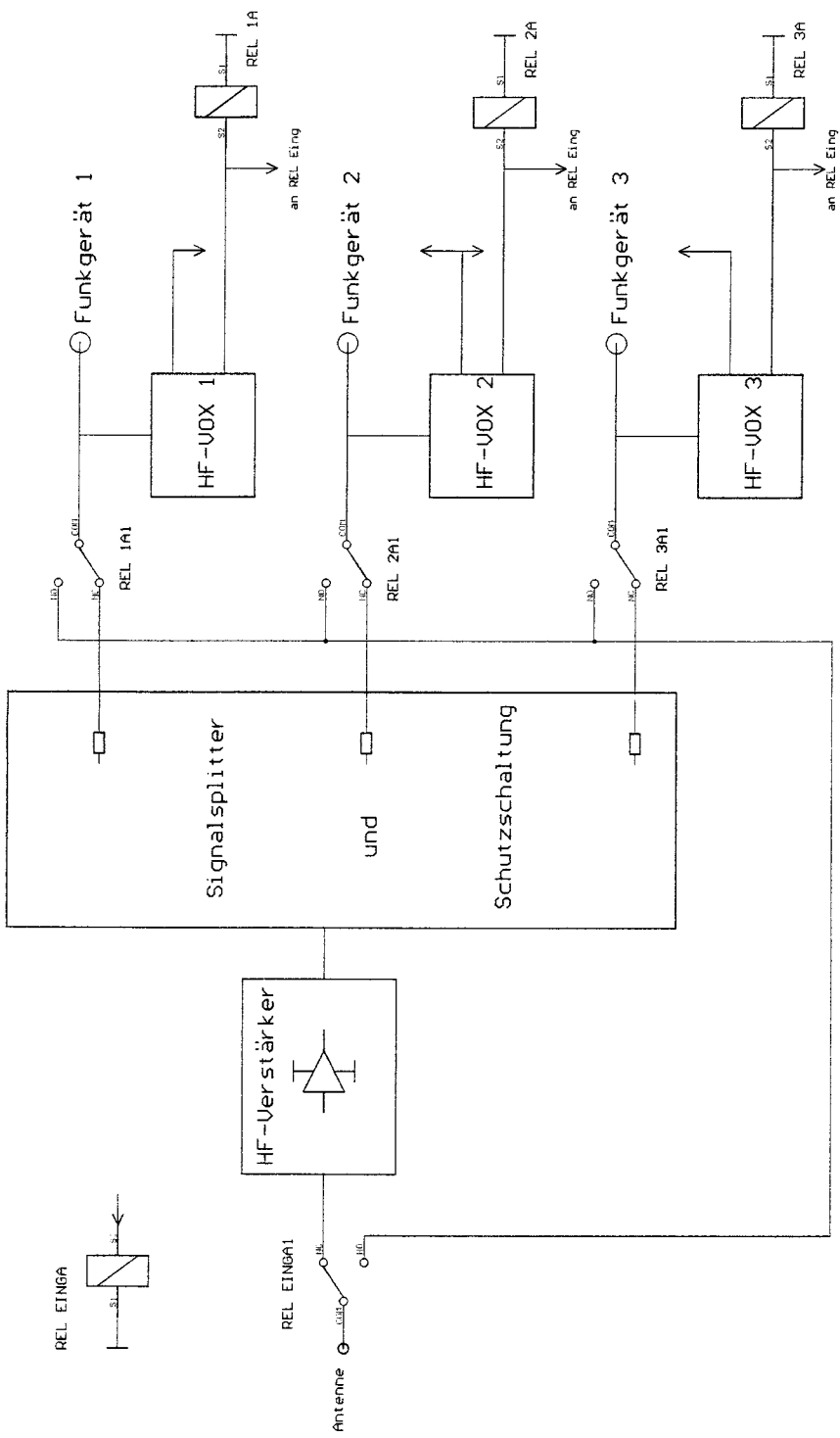
2. Anwendung der ASS-25



Anwendungsbeispiel für ASS-25
Ein 2 m-Gerät und ein 70 cm-Gerät an einer
VHF/UHF-Duoband-Antenne

Montage der Mastklemme





Blockschaltung AAS-25

Schalterstellung: Empfang