

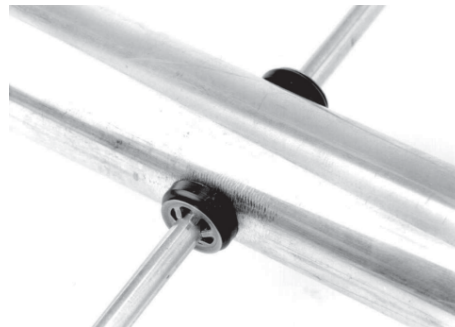
## Antennen von M<sup>2</sup>-Inc. U.S.A.

M<sup>2</sup> hat bei der Entwicklung dieser Antennen jahrzehntelange Erfahrung mit modernsten Optimierungsprogrammen verknüpft und dabei neue Standards gesetzt.



Jedes einzelne Modell wurde in Gewinn, Öffnungswinkel, Vor-Rückverhältnis und Bandbreite für einen speziellen Anwendungsfall zugeschnitten und optimiert.

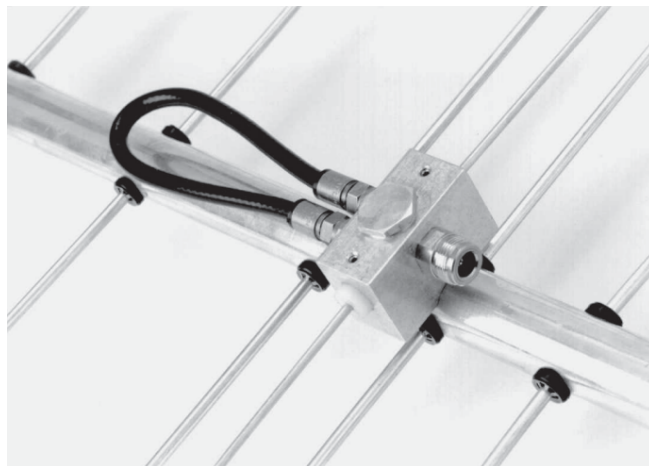
Das Herz dieser Antennen ist der einzigartige Anschlußblock des gespeisten Elements. Der Block ist aus seewasserfestem Aluminium CNC-gefräst, jeder einzelne Anschluß mit O-Ring-Dichtung abgedichtet und innen mit Hightech-Silikongel luftdicht aufgefüllt.



Die Impedanzanpassung auf 50 Ohm erfolgt jeweils über einen verlustarmen Koax-Balun, ausgelegt für 1500 Watt mit gummi gedichteten Steckverbindern. Die Anschlußbuchse hat einen vergoldeten Mittelpin aus Kupfer-Beryllium.

Diese Art des Anschlußblocks wurde ursprünglich für maritime ATS-Satelliten-Systeme entwickelt, erwies sich jedoch als so außerordentlich zuverlässig und leistungsfähig, dass er nun für die meisten Yagis übernommen wurde.

Die mechanische Konstruktion der eigentlichen Antenne ist solide in Aluminium ausgeführt. Die Elemente sind isoliert mittels UV-stabilisierten Kunststoff-Isolatoren im Boomrohr fixiert; unverlierbare Metallklemmringe halten die Elemente in Position.

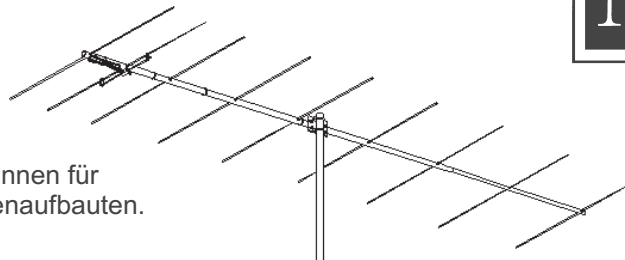


## 2-M-ANTENNEN

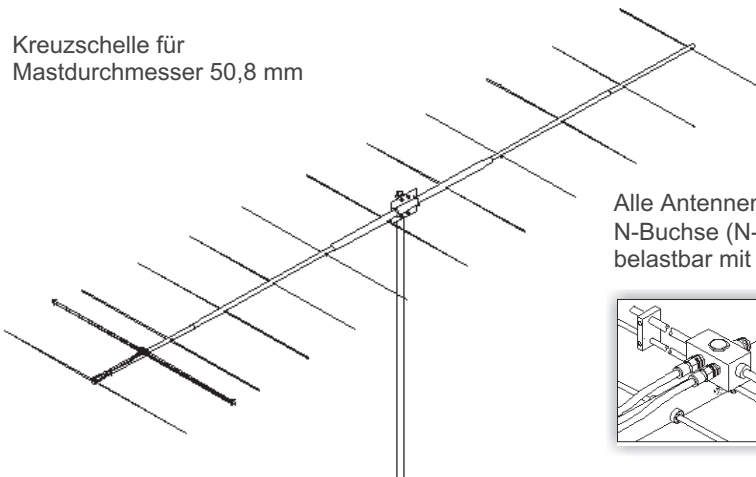
### 2-m-Yagi-Antennen von M<sup>2</sup>



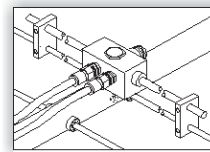
Bewährte Yagi-Antennen für Einzel- oder Gruppenaufbauten.



Kreuzschelle für Mastdurchmesser 50,8 mm



Alle Antennen mit N-Buchse (N-f), 50 Ω belastbar mit 1 kW bzw. 1,5 kW.



(\*Balunschleife im Dipol integriert)

Technische Daten:	2M4*	2M7	2M9	2M12
Frequenzbereich (MHz)	144 - 148	144 - 148	144 - 146	144 - 148
Elemente	4	7	9	12
Gewinn über Dipol	7,5 dB	10,3 dB	12,0 dB	13,0 dB
Vor-Rück-Verhältnis	20 dB	20 dB	24 dB	25 dB
Öffnungswinkel hor./vert.	54° / 74°	46° / 56°	35° / 40°	32° / 36°
Stockungsabstand (m)	1,64 / 1,84	2,34	2,89 / 3,05	3,05
VSWR typ.	1,2 : 1	1,3 : 1	1,4 max.	1,3 : 1
Boom-Länge	1,22 m	2,70 m	4,42 m	5,95 m
Boom-Durchmesser	19 mm	25 mm	19-25 mm	38 mm
Windlast	81 N	125 N	193 N	245 N
Gewicht/Packgewicht	1,4/1,9 kg	1,9/2,8 kg	2,74/3,0 kg	3,7/4,1 kg
<b>Art.Nr.:</b>	<b>00864</b>	<b>00865</b>	<b>00866</b>	<b>00868</b>



Fachversand für Funkzubehör  
 Jahnstr. 7, D-91083 Baiersdorf  
 Tel. 09133-77980, Fax 09133-779833  
 Email: [info@ukwberichte.com](mailto:info@ukwberichte.com)  
[www.ukw-berichte.de](http://www.ukw-berichte.de)